



| Chrom Wandduschfilter

T safe

Chrom Wandduschfilter

Beschreibung

Der Chrom Wandduschfilter der T-safe Pro Wasserfilter-Reihe wurde speziell entwickelt, um unter anderem Bakterien wie *Legionella pneumophila* und *Pseudomonas aeruginosa* aus dem Leitungswasser zu entfernen und so Infektionen in gewerblichen Umgebungen zu verhindern.

Der Filter hält Bakterien für einen Zeitraum von maximal 92 Tagen innerhalb der hier beschriebenen Verwendungsbeschränkungen effektiv zurück.

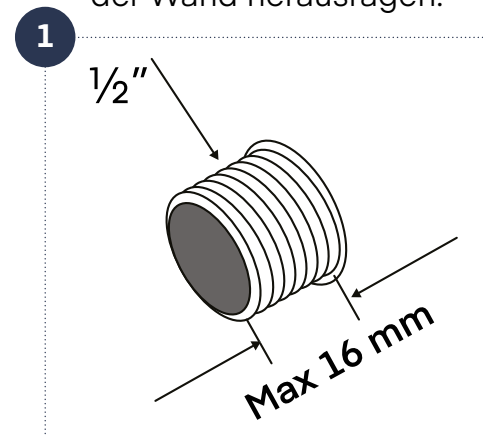
Diese Gebrauchsanweisung umfasst die folgenden Produkte:

Artikel	Artikelnr.
Chrom Wandduschfilter	02-803150
Ersatzfilter	02-000143

Installation der kompletten Einheit 02-803170

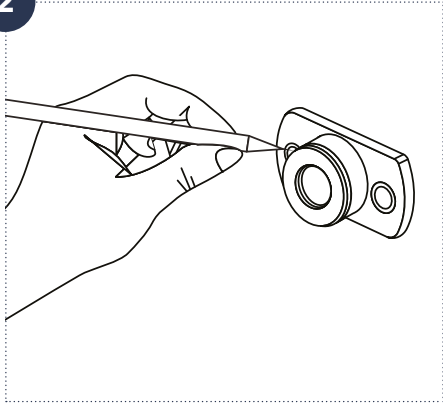
Installieren Sie das Produkt direkt nach der Entnahme aus der Verpackung, und stellen Sie dabei sicher, dass das Filter vor der Installation nicht kontaminiert werden kann.

1. Die Wasserzuflussleitung darf maximal 16 mm aus der Wand herausragen.



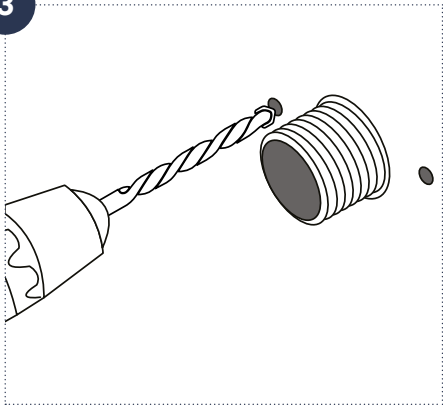
2. Bringen Sie zuerst die Rückenplatte an der Leitung an. Markieren Sie dann an der Wand die Bohrlöcher. Entfernen Sie die Rückenplatte wieder.

2



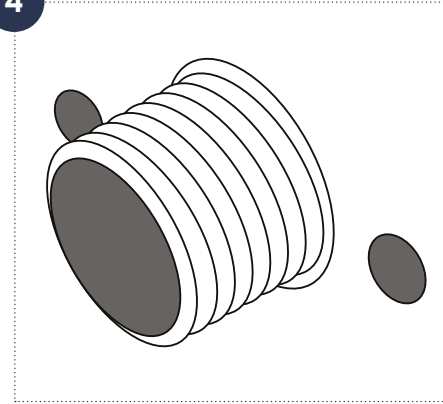
3. Bohren Sie an den markierten Stellen Löcher mit einem Bohrer Ø6 mm. Setzen Sie die mitgelieferten Dübel in die Bohrlöcher ein.

3



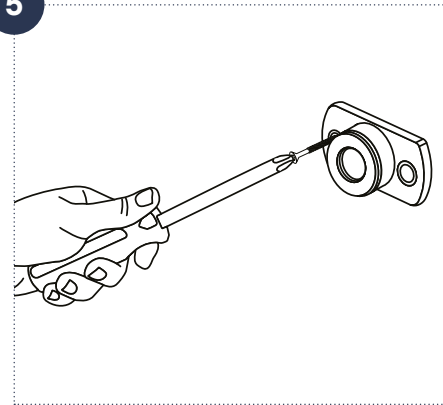
4. Tragen Sie für eine sichere Installation ein passendes Dichtmaterial um das Rohr auf.

4

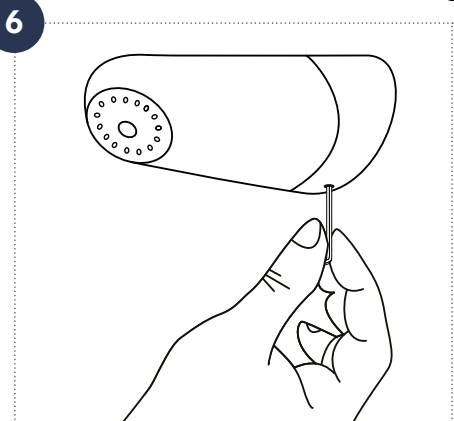


5. Montieren Sie die Rückenplatte erneut an der Wand, und befestigen Sie sie mithilfe der mitgelieferten Schrauben.

5



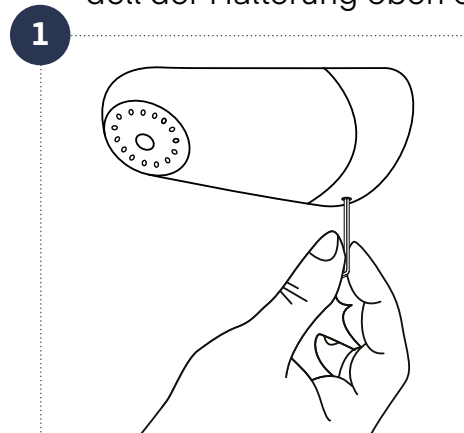
6. Positionieren Sie den Duschkopf auf der Rückenplatte. Schieben Sie ihn in Position, und sichern Sie ihn, indem Sie die Schraube anziehen (Position je nach Modell der Halterung oben oder unten).



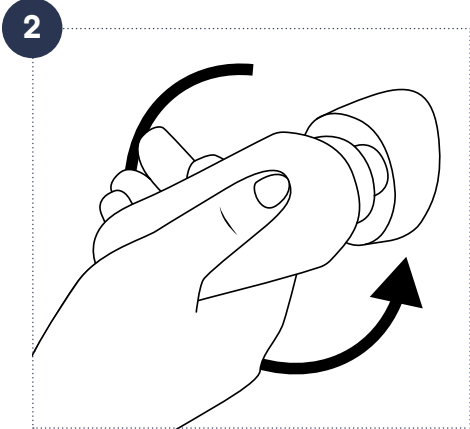
Einbau des Ersatzfilters 02-000242

Installieren Sie das Produkt direkt nach der Entnahme aus der Verpackung, und stellen Sie dabei sicher, dass das Filter vor der Installation nicht kontaminiert werden kann.

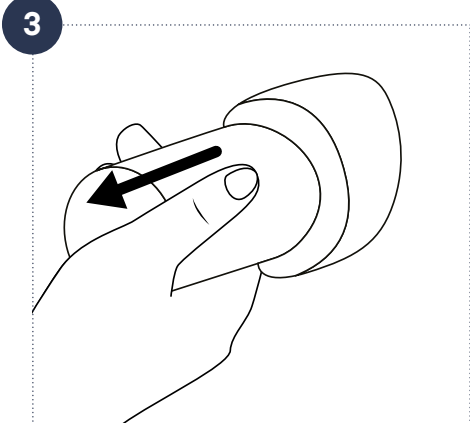
1. Zuerst lösen Sie die Schraube (Position je nach Modell der Halterung oben oder unten).



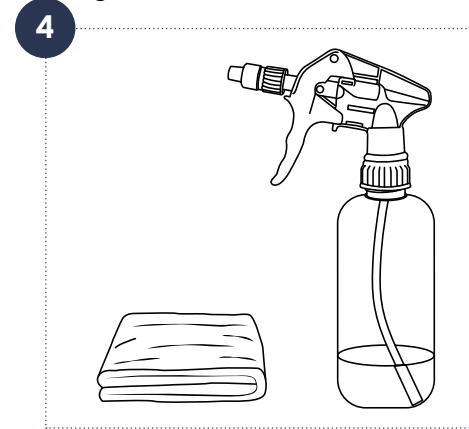
2. Bauen Sie den Duschkopf ab, indem Sie ihn gegen den Uhrzeigersinn drehen und gleichzeitig lösen und abziehen.



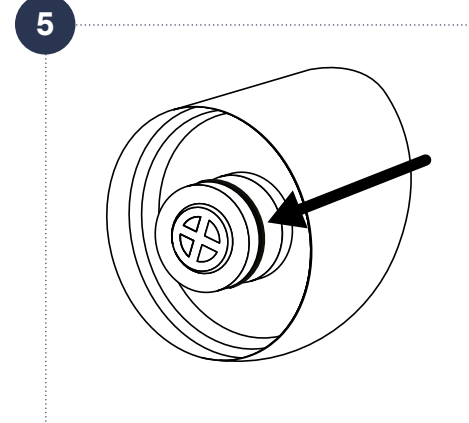
3. Drehen Sie nun das Filter, und ziehen Sie es ab. Entsorgen Sie das Filter im gewöhnlichen Abfall.



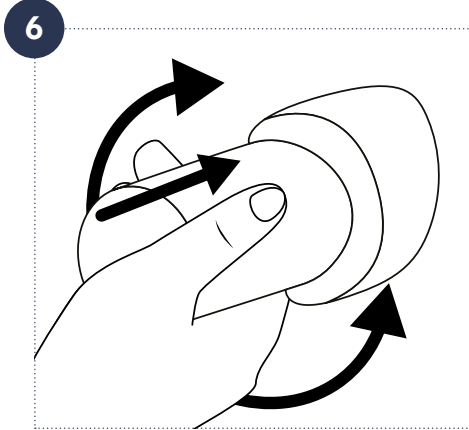
4. Reinigen, entkalken und desinfizieren Sie den Duschkopf und das Basisteil entsprechend den geltenden Vorschriften.



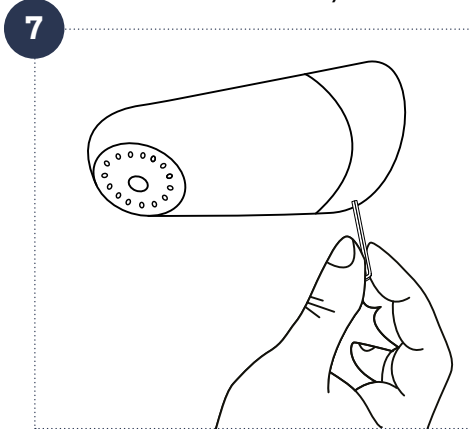
5. Wechseln Sie den O-Ring in der Halterung aus.



6. Installieren Sie das neue Filter, indem Sie es drücken und gleichzeitig drehen.



7. Befestigen Sie nun den Duschkopf wieder auf der Halterung, indem Sie ihn im Uhrzeigersinn drehen. Sichern Sie den Duschkopf, indem Sie die Schraube anziehen (Position je nach Modell der Halterung oben oder unten).



Exposition gegenüber chemischer und thermischer Wasserbehandlung

Die folgenden kontinuierlichen Desinfektionsbehandlungen sind unbedenklich für den Filter:

- 30 ppm Chlordioxid
- 15 ppm freies Chlor (Hypochlorit)
- 10 ppm Ozon
- 1 ppm Wasserstoffperoxid
- 1 ppm Monochloramin

Schockbehandlung:

- Bis zu 1000 ppm freies Chlor für 1 Stunde bei Raumtemperatur
- pH 12 für 1 Stunde bei Raumtemperatur
- 1000 ppm Peressigsäure für 2 Stunden bei 60° C

Unter den folgenden Bedingungen ist eine thermische Desinfektion bis zu sechsmal während der Lebensdauer des Filters unbedenklich: 70° C für 5 Minuten.

Entsorgung

Die Filterkartusche und die nichtmetallischen Teile können in Übereinstimmung mit den geltenden örtlichen Vorschriften unter der Abfallkategorie 180104 und gemäß der EU-Richtlinie 75/442/EWG über Abfälle entsorgt werden.

Die bleifreien Metallteile aus Messing können gereinigt, entkalkt und desinfiziert werden, um sie mit einer Ersatz-Filterpatrone wiederzuverwenden. Bei der Ent-

sorgung der Metallteile ist darauf zu achten, dass sie ordnungsgemäß und gemäß den örtlichen Richtlinien recycelt werden.

Lagerung – nicht verwendete Filter

Das Produkt muss bei Temperaturen zwischen 5° C und 40° C und bei einer Luftfeuchtigkeit von max. 60 % gelagert werden. Verfallsdatum: Siehe Etikett auf der Verpackung oder Markierung auf dem Produkt.

Vorsichtsmaßnahmen

- Verwenden Sie den Filter nicht, wenn die Verpackung offen oder beschädigt oder der Filter augenscheinlich beschädigt ist
- Entfernen Sie den Filter während der Verwendungsdauer nicht
- Vermeiden Sie mechanische Belastungen und schlagen Sie nicht mit schweren oder metallischen Gegenständen gegen den Filter, da dies den Filter beschädigen kann
- Der Ausgang des Filters darf nicht in direkten Kontakt mit Haut oder Haaren kommen
- Der Filter darf nicht dauerhaft bei Wassertemperaturen über 60° C verwendet werden. Der optimale Arbeitsbereich liegt bei 10° C – 45° C
- Der Filter ist nicht für Druck von mehr als 5 Bar geeignet
- Wird der Filter einem zu hohen Wasserdruck ausgesetzt, führt dies zum Kollabieren des Filters (plötzliche Abnahme des Wasserdurchflusses). In diesem Fall muss der Filter entsorgt werden

- Der Filter kann nicht „rückgespült“ werden
- Der Verschmutzungsgrad und die Menge an filterblockierenden Partikeln und Substanzen im Wasser können die Lebensdauer des Filters verkürzen
- Der Filter darf nicht in der Spülmaschine oder im Autoklav gespült oder gereinigt werden
- Wenn das Verfallsdatum abgelaufen ist, muss der Filter entsorgt werden
- Der Filter und der Adapter dürfen nicht modifiziert oder verändert werden

ACHTUNG

- Das Wasser nicht für Kontaktlinsen verwenden
- Die Wasserqualität eignet sich nicht für die pharmazeutische Verwendung
- Der Filter verändert den Geschmack, den Geruch oder die chemische Zusammensetzung des Wassers nicht und verursacht keine Veränderungen in der Konzentration von Salzen, Metallen, Kalkablagerungen, Chemikalien, Pestiziden und Farbstoffen

Es wird keine Haftung für Druck- oder Tippfehler übernommen.



T-safe A/S

Gydevang 1
3450 Allerød
Denmark

t: +45 48 17 22 82
e: info@t-safe.com

t-safe.com